

紧凑型槽罐清洗喷嘴 – K23240系列

液压驱动、自动旋转、360°清洗

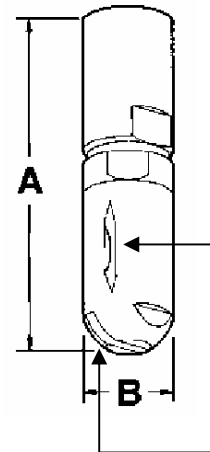
适用于清洗直径 1.0 米的小桶

设计特点

- K23240连续旋转清洗喷嘴,是利用液体的反作用力驱动进行旋转运动,不需要外部的马达或者齿轮
- K23240喷嘴外形紧凑,可以通过直径 26mm 的孔。
- K23240-2型的特点是,侧面有两个扇形喷射槽,其特殊位置使其产生自转动力,提供侧面喷射。K23240-3型上加装了一个顶部开口,提供完整球面的喷射覆盖
- 喷嘴的材质为整体 316 不锈钢,加聚四氟乙烯衬套,最高可耐温 177
- 压力允许范围为 0.7 巴到 13.8 巴
- 入口连接尺寸为 1/2 英寸内螺纹
- 可以清洗的最大槽罐直径为 1.0 米

K23240-2, 3

内螺纹连接 (1/2 英寸)

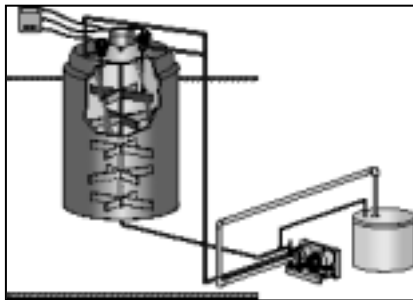


长度 A : 89 mm
直径 B : 25.4 mm
净重 : 0.23 Kg

K23240-2型侧面有 2 个扇形喷射槽,顶部则没有喷射槽

K23240-3型顶部有扇形喷射槽,加上侧面两个扇形槽,共计有 3 个喷射槽,可提供完整球面喷射覆盖

应用举例



性能参数

喷嘴型号	流量 L/min @ 压力 bar							
	1.5 巴	3 巴	4 巴	5 巴	6 巴	8 巴	10 巴	12 巴
K23240-2-316SS-5	14.0	19.7	23	25	28	32	36	39
K23240-2-316SS-8	22	32	36	41	45	52	58	63
K23240-3-316SS-5.7	15.9	22	26	29	32	37	41	45
K23240-3-316SS-7	19.5	28	32	36	39	45	50	55
K23240-3-316SS-10	28	39	46	51	56	64	72	79

订购信息

K23240-2- 316SS - 5

喷嘴
型号

材料
代码

流量
代码

注:

如无特殊说明,连接尺寸,一般均为标准英制螺牙 (BSPT)。如果需要美制螺牙 (NPT),请另外标注。如需非标喷嘴,请与我公司联系。